

Drop-in vestavné moduly Vestavná chlazená vana, statická s ventilátorem, 5 GN - pro oddělenou chladicí jednotku

POL. #: _____

MODEL #: _____

PROJEKT # _____

SIS # _____

AIA # _____



341096 (DIIR5)

Vestavná chlazená vana, statická s ventilátorem, (5 GN1/1), pro napojení na externí chladicí jednotku (objednává se zvlášť).

Zkrácená specifikace

Položka č.

Navrženo pro umístění jako vestavěná, zapuštěná instalace, která usnadňuje čištění a je vhodná pro moderní designové instalace. Určeno k podávání jídla v GN nádobách s max. výškou 150 mm. Jídlo založené při správné teplotě udržuje svou teplotu jádra podle standardů Afnor. Automatické odtávání zaručuje čistý výparník bez námrazy a efektivní chlazení. Digitální ovládání s displejem teploty s přesným nastavením (0,1 °C). Plně kompatibilní digitální ovládací prvky HACCP zahrnují viditelné alarmy. Konstantní proudění studeného vzduchu cirkulujícího mezi nádobami zaručuje správnou teplotu potravin. Díky výkonným radiální ventilátorům jsou zaručeny rovnoměrné teploty a rychlé doby chlazení. Válcové difuzory z nerez oceli zajišťují konstantní cirkulaci vzduchu. O 84% rychlejší doba ochlazení (ve srovnání se statickou vanou) snižuje spotřebu energie tím, že umožňuje zapnutí stroje pouze v případě potřeby. Vana z nerezové oceli AISI 304 se zaoblenými rohy pro usnadnění čištění. Vana je také vybavena odpadním otvorem. Expandovaná polyuretanová izolační pěna o síle 20mm s vysokou hustotou s cyklopentanem zaručuje vynikající izolaci vany a snižuje tak rozptyl energie. Spodní část je opatřena měděnými trubkami pro zajištění správného chlazení, kdy se vzduch dotýká jejich chladného povrchu a ochlazuje se. Poté je chlazený vzduch distribuován pomocí radiálních ventilátorů. Příprava pro napojení na externí chladicí jednotku (objednává se zvlášť). Chladicí médium R452a (možnost jiného chladiva na vyžádání)

Hlavní funkce a vlastnosti

- Příprava pro napojení na oddělenou chladicí jednotku (objednává se zvlášť).
- Vhodné pro GN 1/1-150 nádoby.
- Certifikace CB a CE třetí uznávanou expertní organizací.
- Navrženo pro umístění jako vestavěná, zapuštěná instalace, která usnadňuje čištění a je vhodná pro moderní designové instalace.
- Dostupné rozměry Drop-in modulů: 2, 3, 4, 5, 6 GN dle modelu.
- Určeno k podávání jídla v GN nádobách.
- Přesná kontrola teploty s nastavením na 0,1°C.
- Standardně je produkt dodáván s digitálně ovládaným termostatem, který je v souladu s normami HACCP a poskytuje vizuální alarm jako varování před rostoucími nebo klesajícími teplotami.
- Jídlo založené při správné teplotě udržuje svou teplotu jádra podle Standardů Afnor.
- Automatické odtávání zaručuje čistý výparník bez námrazy a efektivní chlazení.
- Konstantní proudění studeného vzduchu cirkulujícího mezi nádobami zaručuje správnou teplotu potravin. Díky výkonným radiální ventilátorům jsou zaručeny rovnoměrné teploty a rychlé doby chlazení. Válcové difuzory z nerez oceli zajišťují konstantní cirkulaci vzduchu.
- V nabídce i modely se zabudovanou chladicí jednotkou.

Konstrukce

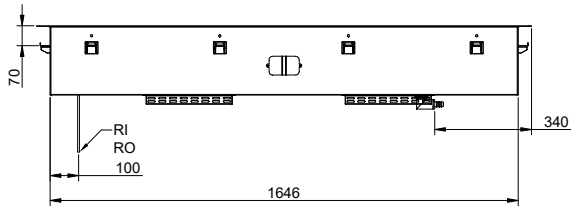
- Spádované dno směrem k odpadu o prům.20mm.
- Vana z nerezové oceli AISI 304 se zaoblenými rohy pro usnadnění čištění. Vana je také vybavena odpadním otvorem.
- Elektronické ovládání s teplotním displejem.
- Ochrana proti vodě IPX2.
- Spodní část je opatřena měděnými trubkami pro zajištění správného chlazení, kdy se vzduch dotýká jejich chladného povrchu a ochlazuje se. Poté je chlazený vzduch distribuován pomocí radiálních ventilátorů.

Udržitelost

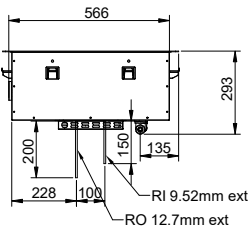
- Expandovaná polyuretanová izolační pěna o síle 20mm s vysokou hustotou s cyklopentanem zaručuje vynikající izolaci vany a snižuje tak rozptyl energie.
- O 84% rychlejší doba nachlazení (ve srovnání se statickou vanou) snižuje spotřebu energie tím, že umožňuje zapnutí stroje pouze v případě potřeby.

SCHVÁLENO: _____

Zadní strana

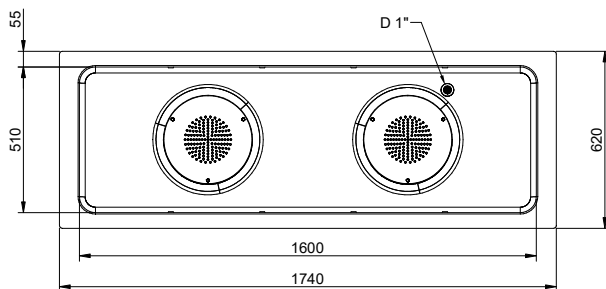


Boční



D = Odpad
EI = Elektrické napojení
RI = Napojení chlazení ext. jednotky

Shora



Elektro

Napětí:

341096 (D11R5) 220-240 V/1N ph/50 Hz

Příkon max:

0.09 kW

Voda:

Odpad vody - průměr

1"

Hlavní informace

Vnější rozměry, Šířka 1740 mm

Vnější rozměry, Hloubka 620 mm

Vnější rozměry, Výška 280 mm

Netto váha: 48.1 kg

Přepravní váha: 70.5 kg

Přepravní výška: 400 mm

Přepravní šířka: 660 mm

Přepravní hloubka: 1780 mm

Přepravní objem: 0.47 m³

Teplota desky: -10 / 0 °C

Chladicí údaje

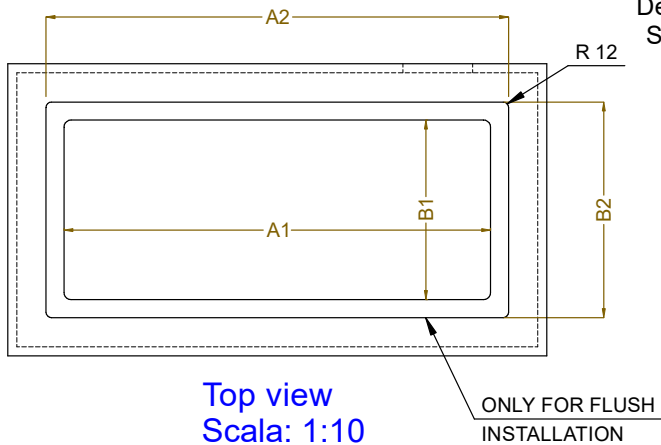
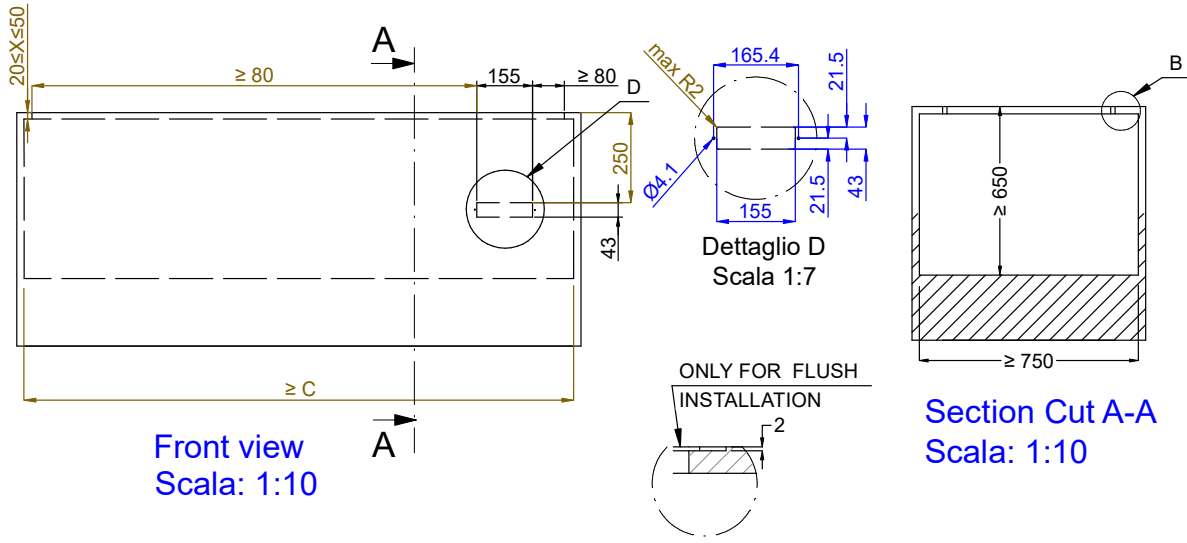
Typ chladiva: R452A

Připojovací potrubí (dálkové)
- výstupní: 12.7 mm

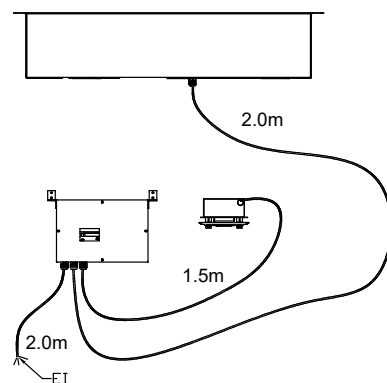
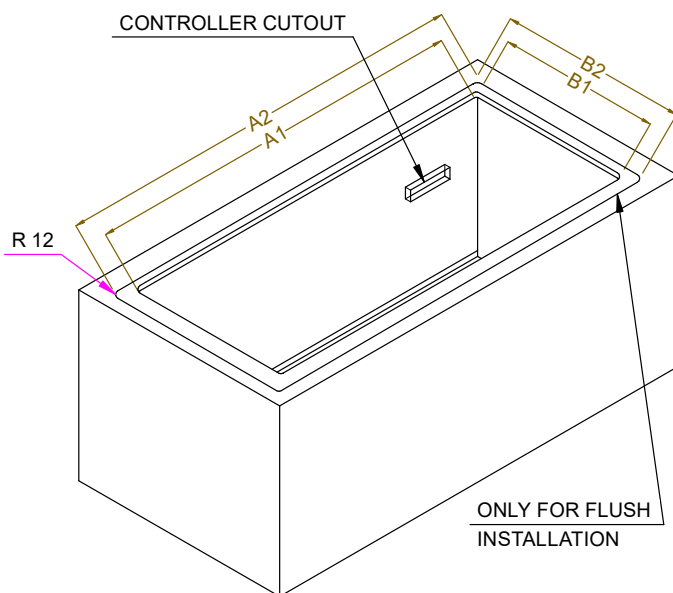
Připojovací potrubí (dálkové)
- přívodní: 9.52 mm

Udržitelnost

Hladina hluku: 0 dBA



CAPACITY	CUTOUT		LOWERING FOR FLUSH INSTALLATION		C
	A1	B1	A2	B2	
2GN	700	580	774	624	880
3GN	1030		1104		1200
4GN	1350		1424		1530
5GN	1670		1744		1850
6GN	2000		2074		2180



595T02200 - COLD STATIC WELL WITH FAN REM.